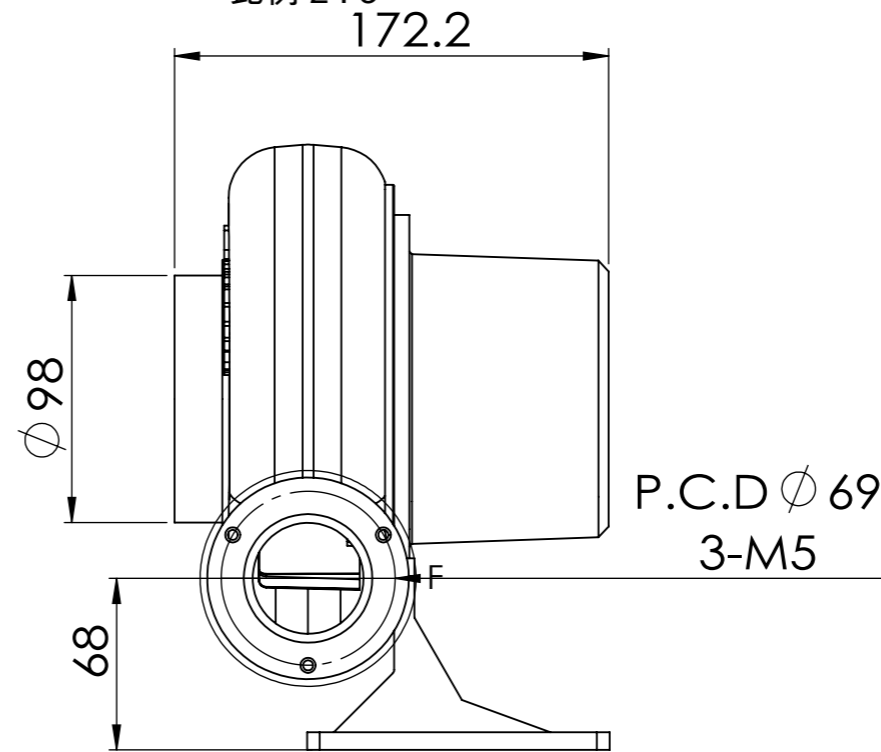


細部放大圖 F
比例 2:3



龍昌電機工業有限公司
LONG CHANG ELECTRIC INDUSTRIAL CO., LTD

圖名
TITLE

尺寸圖

繪製者
DRAW

陳聃宇
CHEN KENG YU

材料
MATERIALS

鋁合金

規格
STANDARDS

0.04KW

品名
TYPE

(2018) LS-50 腳座型

圖號
DRAWING NO.

確認
CONFIRM

重量:
WEIGHT

比例:
SCALE

1:3

變更內容
REVISION

A3

繪製日期
DATE

20180313

承認
APPROVE