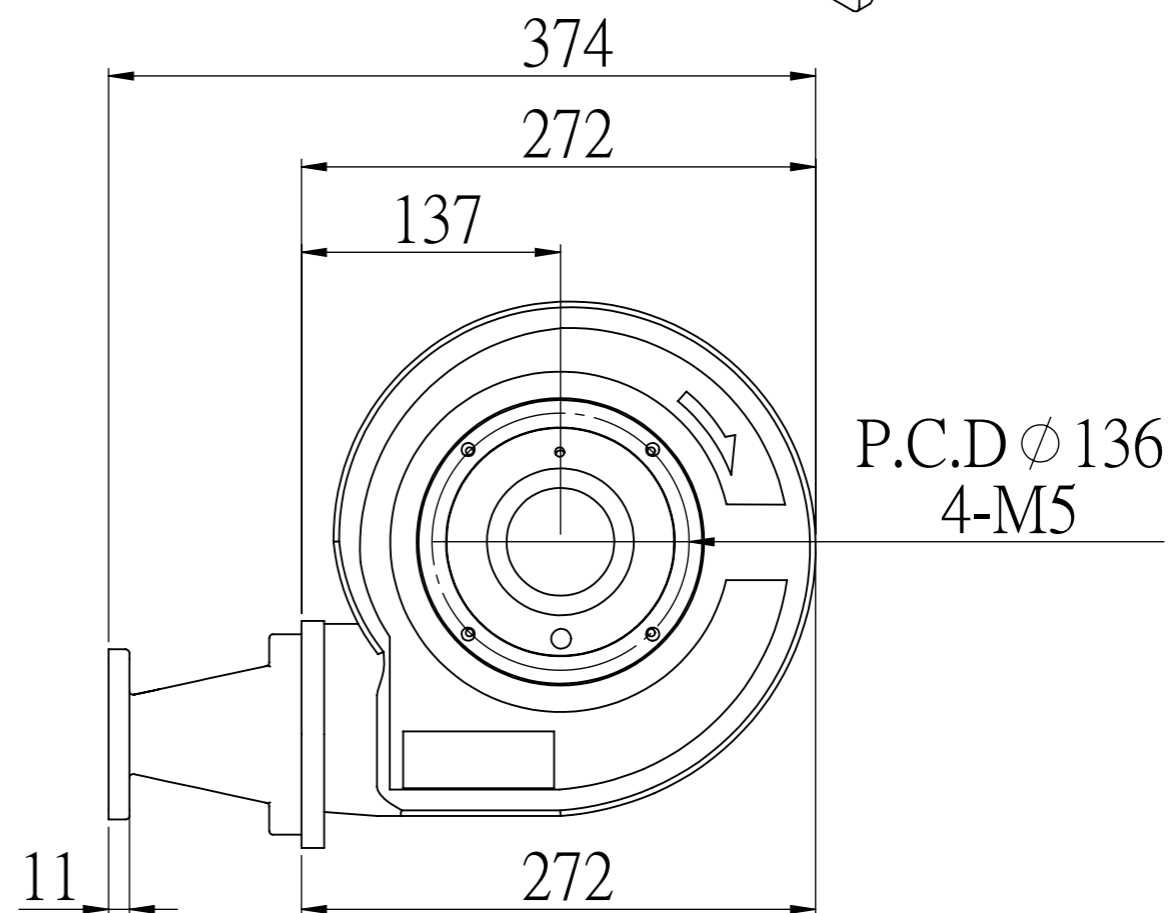
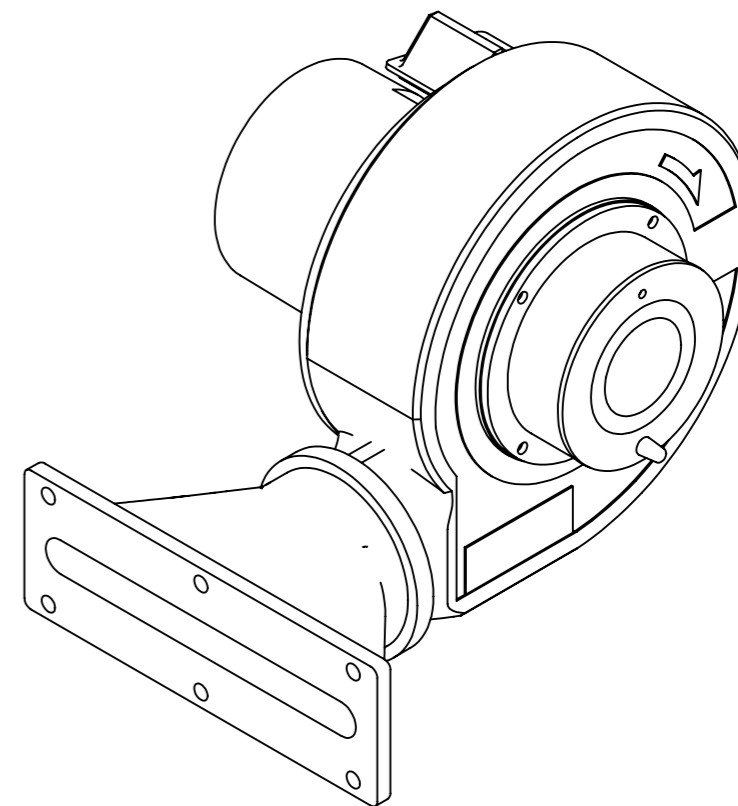
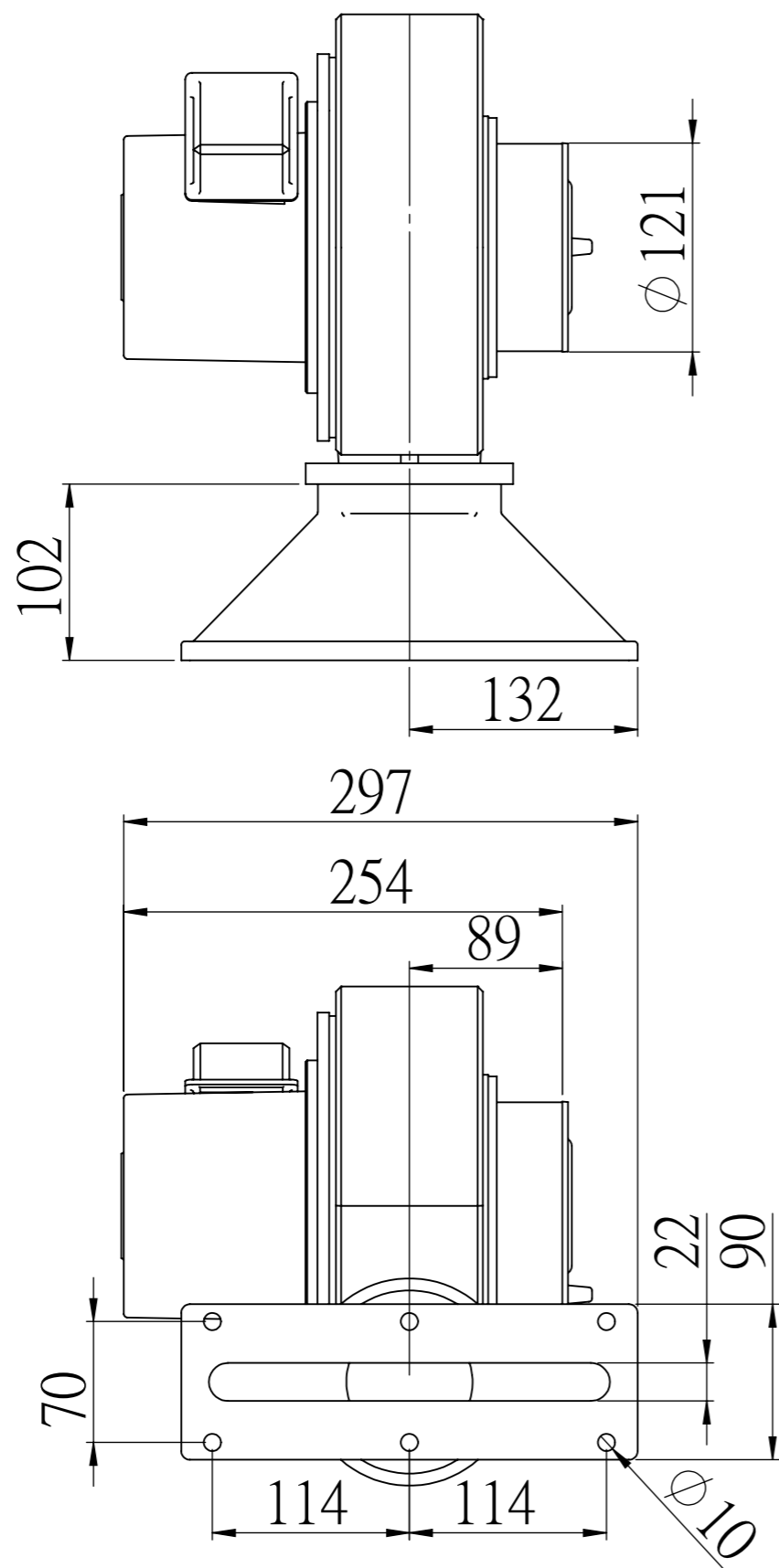


2017年版
出口與風殼垂直



龍昌電機工業有限公司
LONG CHANG ELECTRIC INDUSTRIAL CO., LTD

圖名
TITLE
尺寸圖

繪製者
DRAW
陳聃宇
CHEN KENG YU

材料
MATERIALS
鋁合金

規格
STANDARDS
1/4HP 200W

品名
TYPE
LS-702 送風機

圖號
DRAWING NO.
繪製日期
DATE
2016/11/28

確認
CONFIRM
承認
APPROVE

重量
WEIGHT
10KG

比例
SCALE
1:4
變更內容
REVISION
模具更新
A3