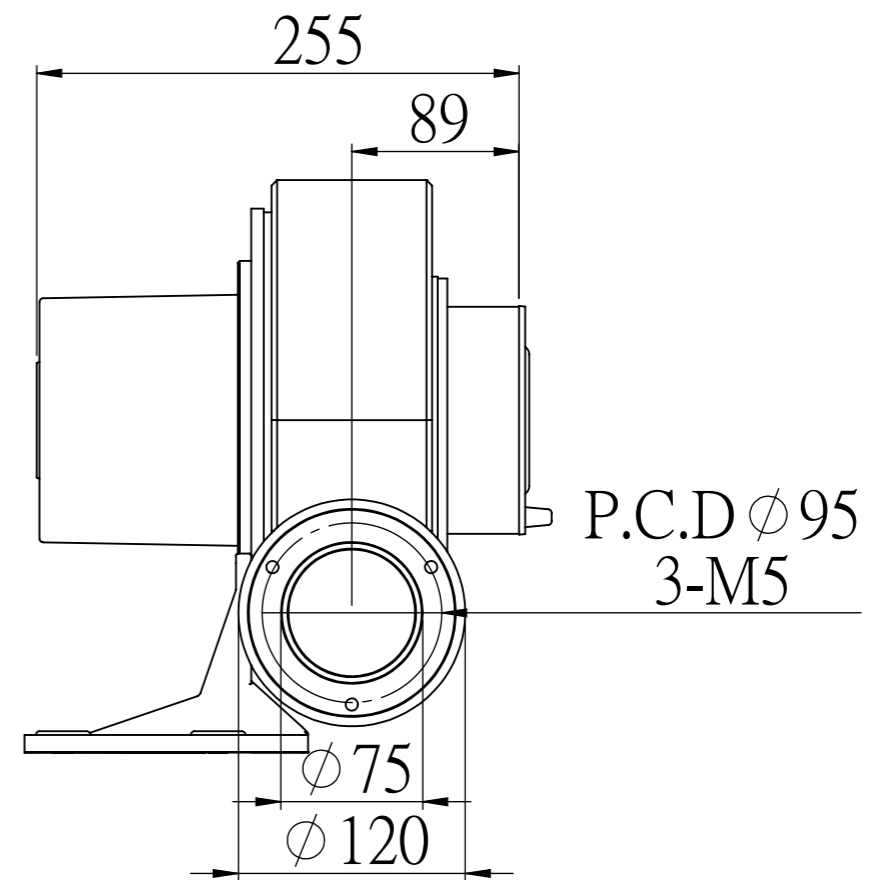
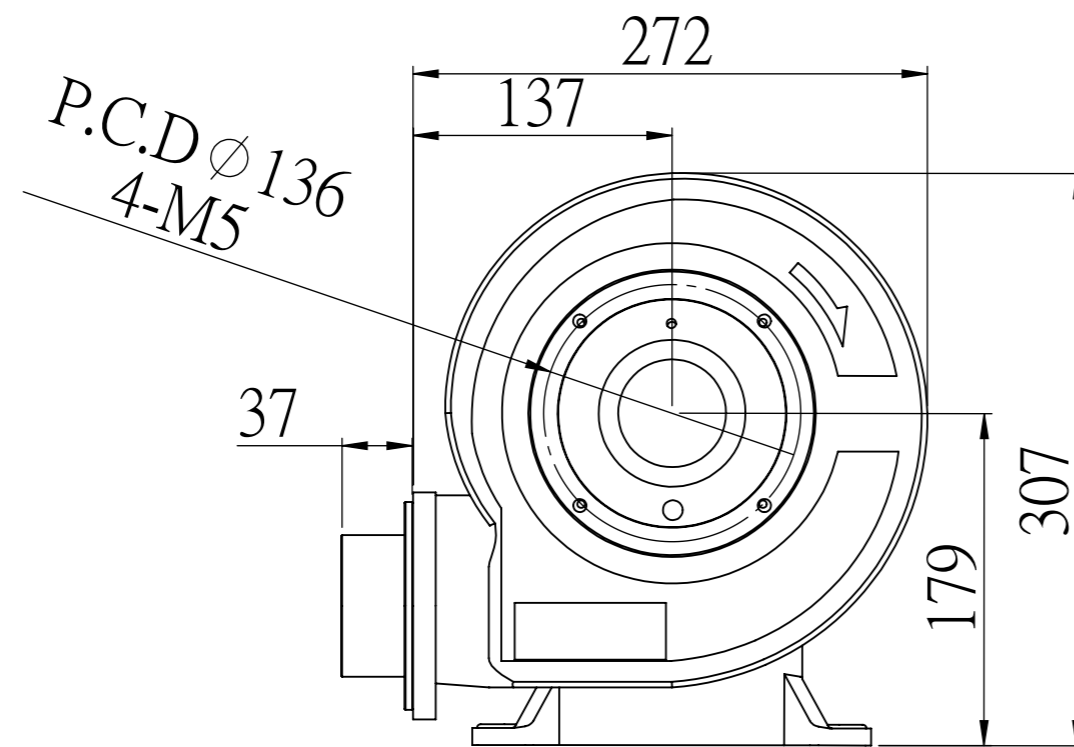
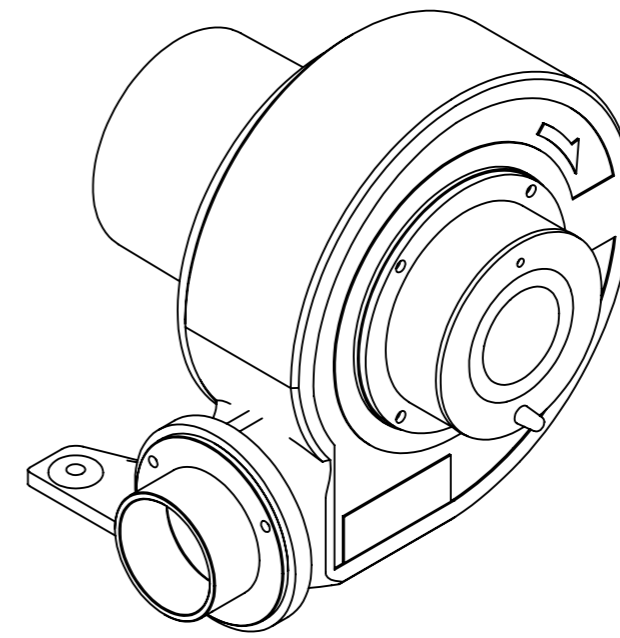
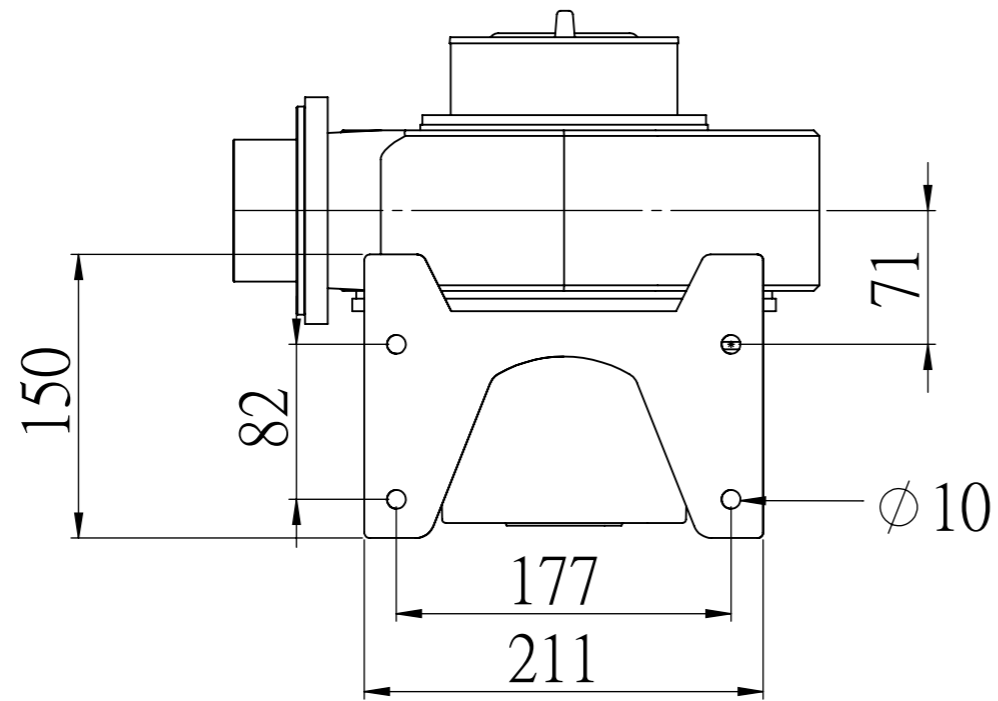


2017版
標準型



龍昌電機工業有限公司 LONG CHANG ELECTRIC INDUSTRIAL CO., LTD		圖名 TITLE	尺寸圖		繪製者 DRAW	陳聃宇 CHEN KENG YU		材料 MATERIALS	鋁合金		規格 STANDARDS	1/4HP 200W	
		圖號 DRAWING NO.			確認 CONFIRM			重量 WEIGHT		比例 SCALE	變更內容 REVISION		A3
品名 TYPE	LS-75 送風機		繪製日期 DATE	2016/12/14		承認 APPROVE			1:4				